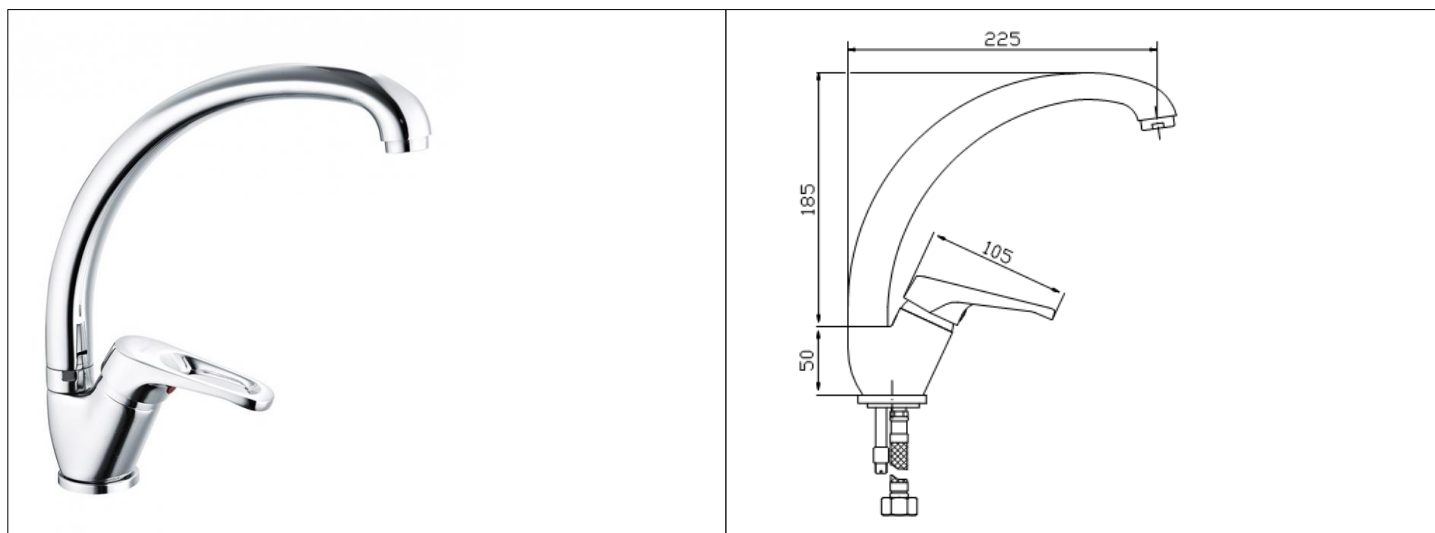


Karta Katalogowa

KOD:	KR-181
NAZWA:	BATERIA ZLEWOZMYWAKOWA TYPU C, KRETA
INFORMACJE:	<ul style="list-style-type: none"> - Montaż jednootworowy - stojąca - Materiał korpusu: mosiądz - Regulator ceramiczny, regulator strumienia, węże przyłączeniowe elastyczne L-400 (G3/8) - Przystosowana do wody pitnej <p>Klasyczna linia funkcjonalnych baterii kuchennych i łazienkowych . Wykonana jest z litego mosiądzu z powłoką chromową. Wyposażona w regulator ceramiczny i perlator, a także w niezbędne akcesoria: węże przyłączeniowe. Wykonanie zapewnia trwałość i jakość na długie lata. Ta ekonomiczna linia oferuje praktyczne funkcje oraz łatwe w pielęgnacji kształty i powierzchnie.</p>



TOWARY:

KOD	EAN	KARTON	PUDEŁKO
KR-181.CH.	5907547613586	10	1

PARAMETRY:

KOD	WYMIARY. GWINTY PRZYŁĄCZENIOWE:	KLASA PRZEPŁYWU	GRUPA AKUSTYCZNA			
KR-181.CH.	M 10x1-6H	S	U			

WŁAŚCIWOŚCI:

Reakcja na ogień Klasa A1
 Ciśnienie: Dopuszczalne dynamiczne $\geq 0,5$ bar, Dopuszczalne statyczne ≤ 10 bar, Zalecane dynamiczne: od 1 do 5 bar
 Temperatura: Dopuszczalna $\leq 90^{\circ}\text{C}$, Zalecana $\leq 65^{\circ}\text{C}$
 System 4
 Znak: B

MATERIAŁY:	ELEMENT	MATERIAŁ
	KORPUS	MOSIĄDZ
	WYLEWKA	MOSIĄDZ
	UCHWYT	ABS,
	USZCZELNIENIA	EPDM, SILIKON
	REGULATOR CERAMICZNY	PPO, CERAMIKA, SILIKON, ABS
	REGULATOR STRUMIENIA	POM, MOSIĄDZ, STAL NIERDZEWNA
	WĘŻE PRZYŁĄCZENIOWE	STAL NIERDZEWNA, EPDM, MOSIĄDZ
	ZESTAW MONTAŻOWY	MOSIĄDZ, STAL, EPDM
NORMY:	PN-EN 817:2008	
ATEST:	B.BK.60110.1541.2022	
DEKLARACJA:	KDWU Nr 4/KR	
TYP PRODUKTU:	KR-181	
GWARANCJA:	5 lat	